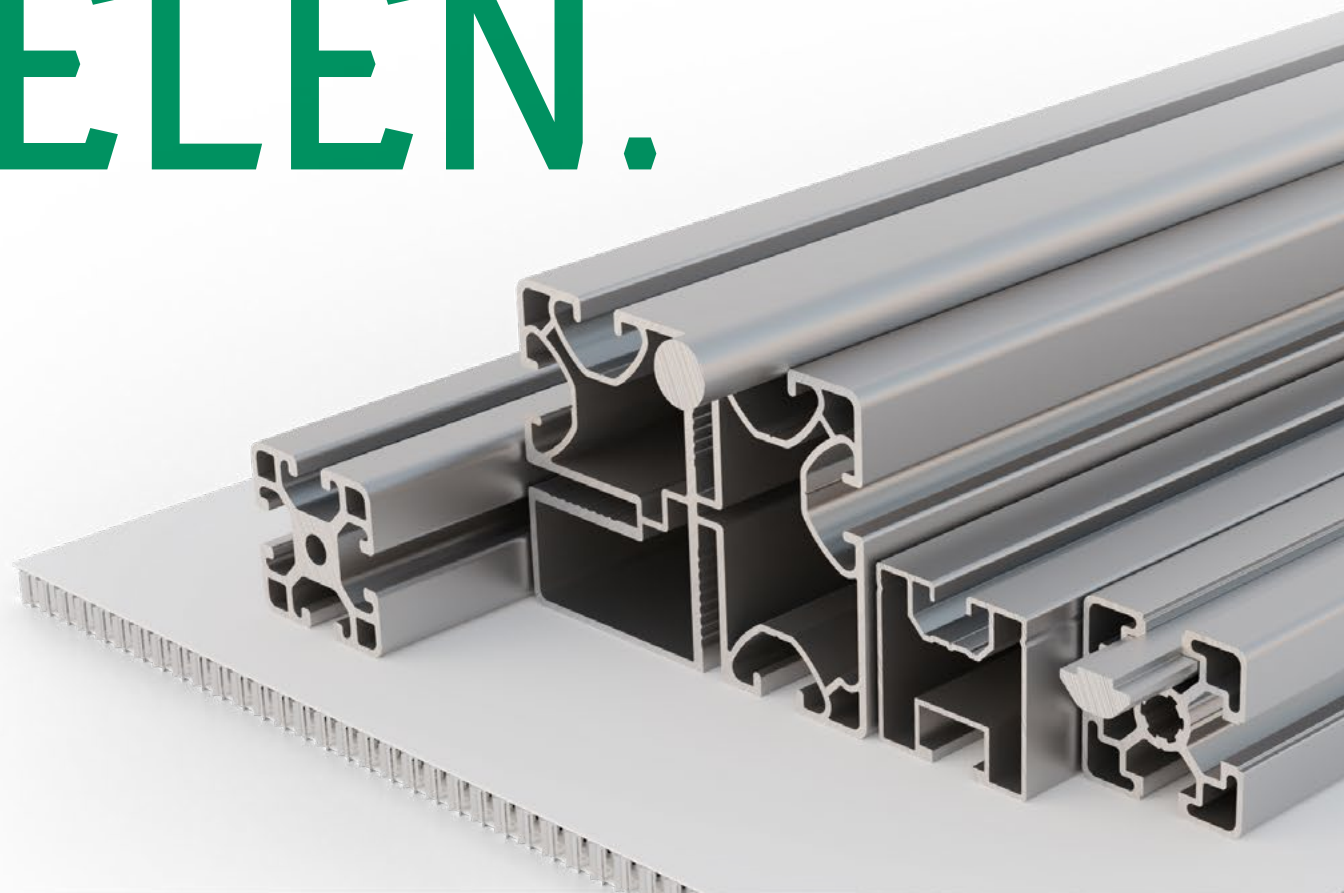


WIJ ZIJN

PROFIELEN.



ALUMINIUM



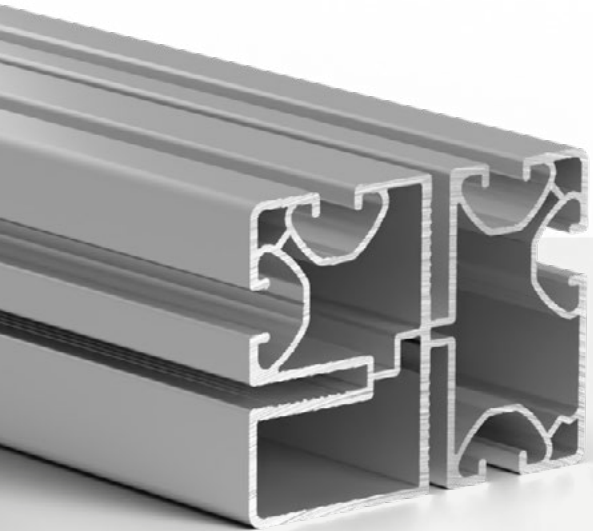
In Düsseldorf gevestigd, sinds 1932.

mejo Metall Josten GmbH & Co. KG is leverancier van aluminium extrusieprofielen, machinebouwprofielen, montagerails voor PV systemen uit aluminium.

mejo is sinds drie generaties een familiebedrijf en wordt geleid door de eigenaar Stephan A. Josten.

Met meer dan 70 werknemer op de hoofdvestiging in Düsseldorf (D) en in de vestigingen Nürnberg (D), Viersen (D), Hapert (NL) en Wenen (AT) zijn wij uw experts voor alles wat aluminium profielen en composieten aangaat.

ONZE PRODUCTEN



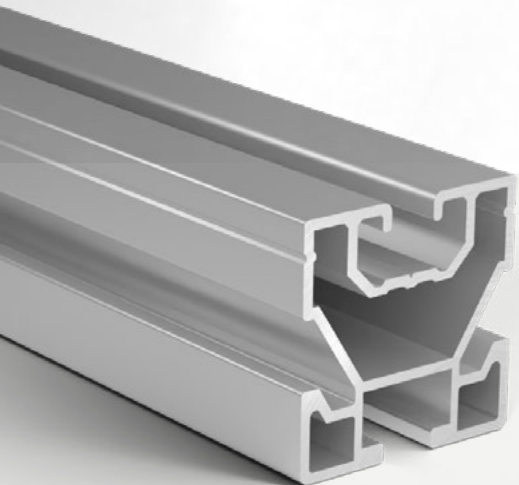
PROFIELTECHNIEK

Aluminium extrusieprofiel
Aluminium standaardprofiel



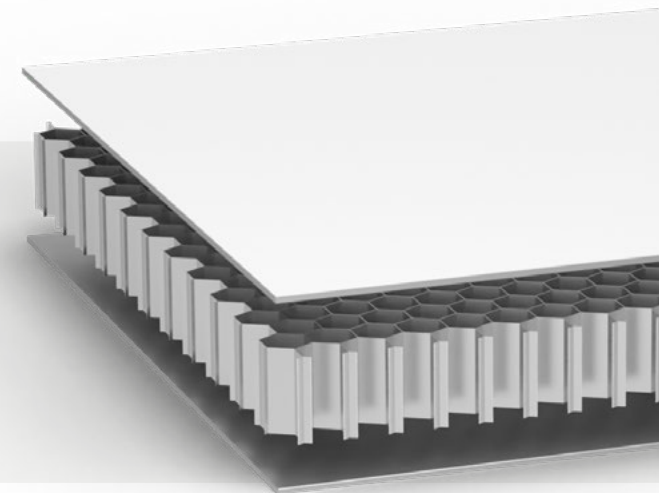
NO NAME KONSTRUKTION®

Machinebouwprofiel,
compatibel met Bosch en item



NO NAME SOLAR®

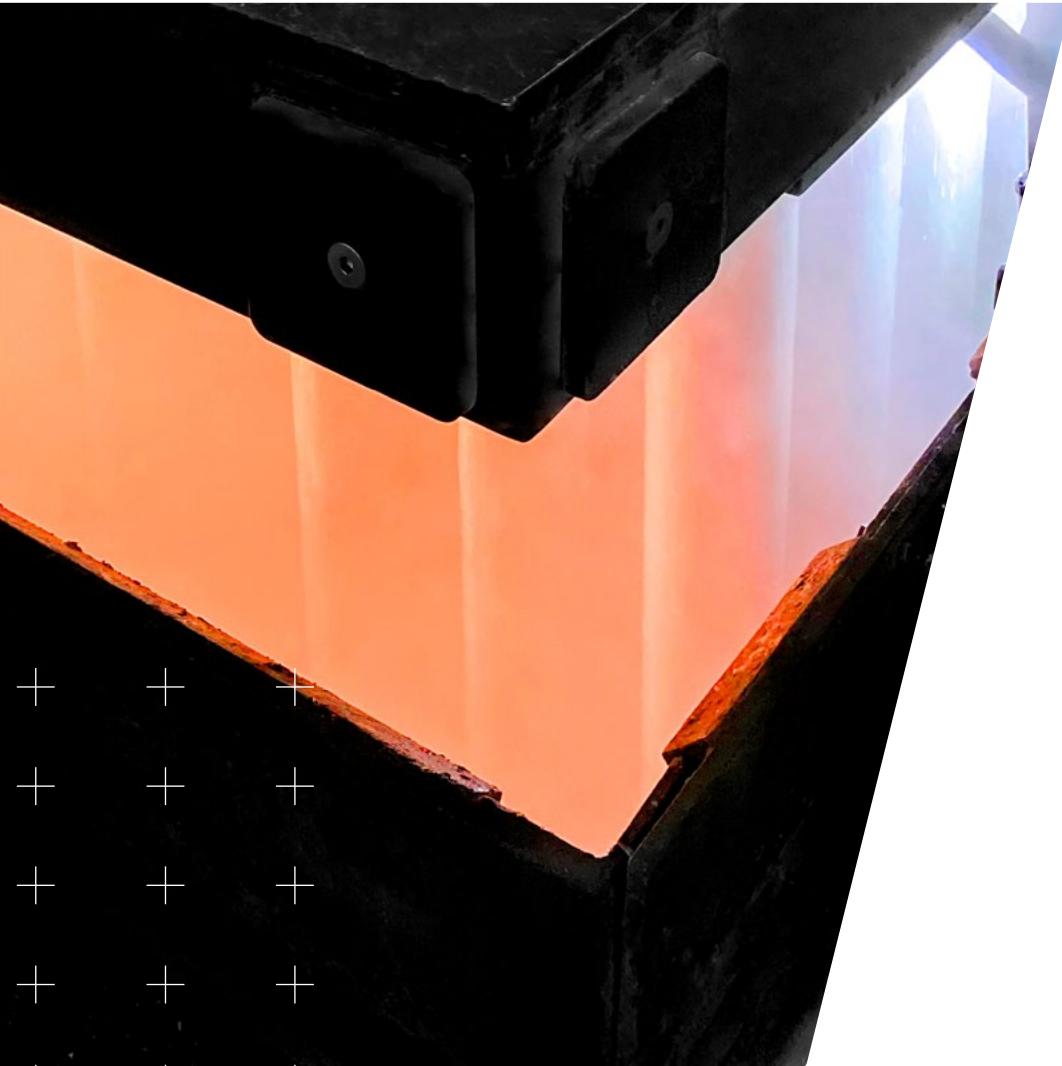
Montagerails PV systemen



COMPOSITET

ALUCORE® | STALUFLEX®
LUXBOARD/Luxpanel | CORAPAN®

FABRIEK



Persen

400 t	1 x	3.500 t	2 x
600 t	6 x	4.500 t	2 x
1.250 t	9 x	5.000 t	1 x
1.500 t	5 x	8.000 t	1 x
2.000 t	4 x		

Voor de productie maken wij gebruik van een netwerk van meer dan 30 persen met drukkrachten tussen 400 en 8.000 ton. Van het kleinste tot het grootste profiel:

Wij vinden de juiste pers voor uw profiel.

Legeringen

BENAMING MATERIAAL EN 573-3

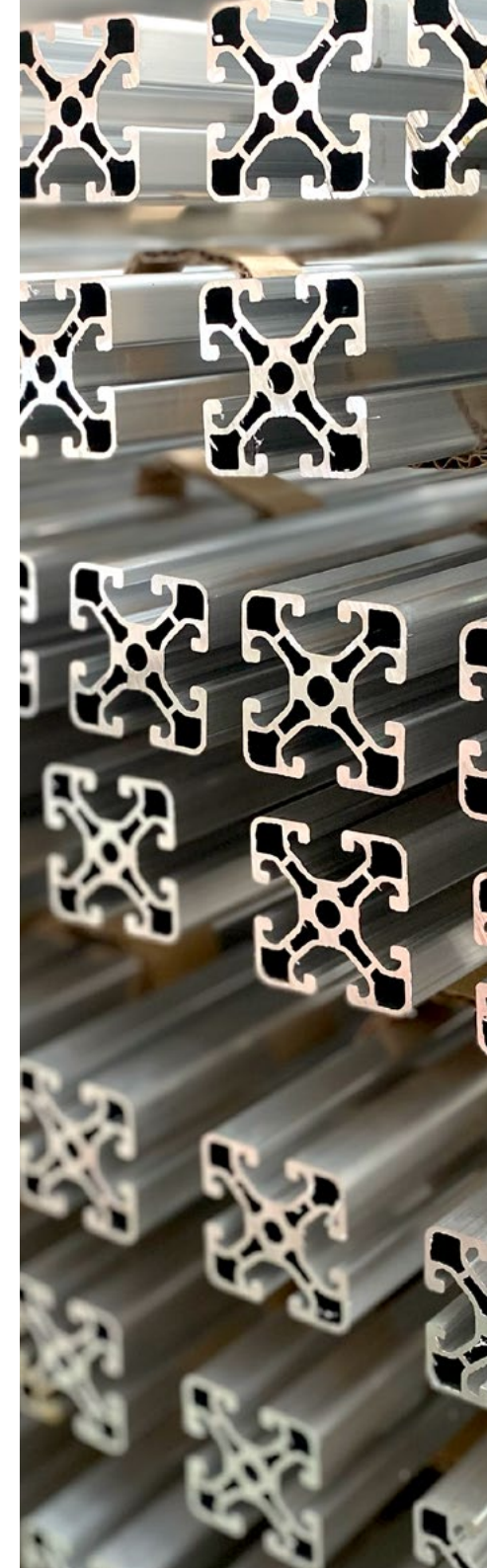
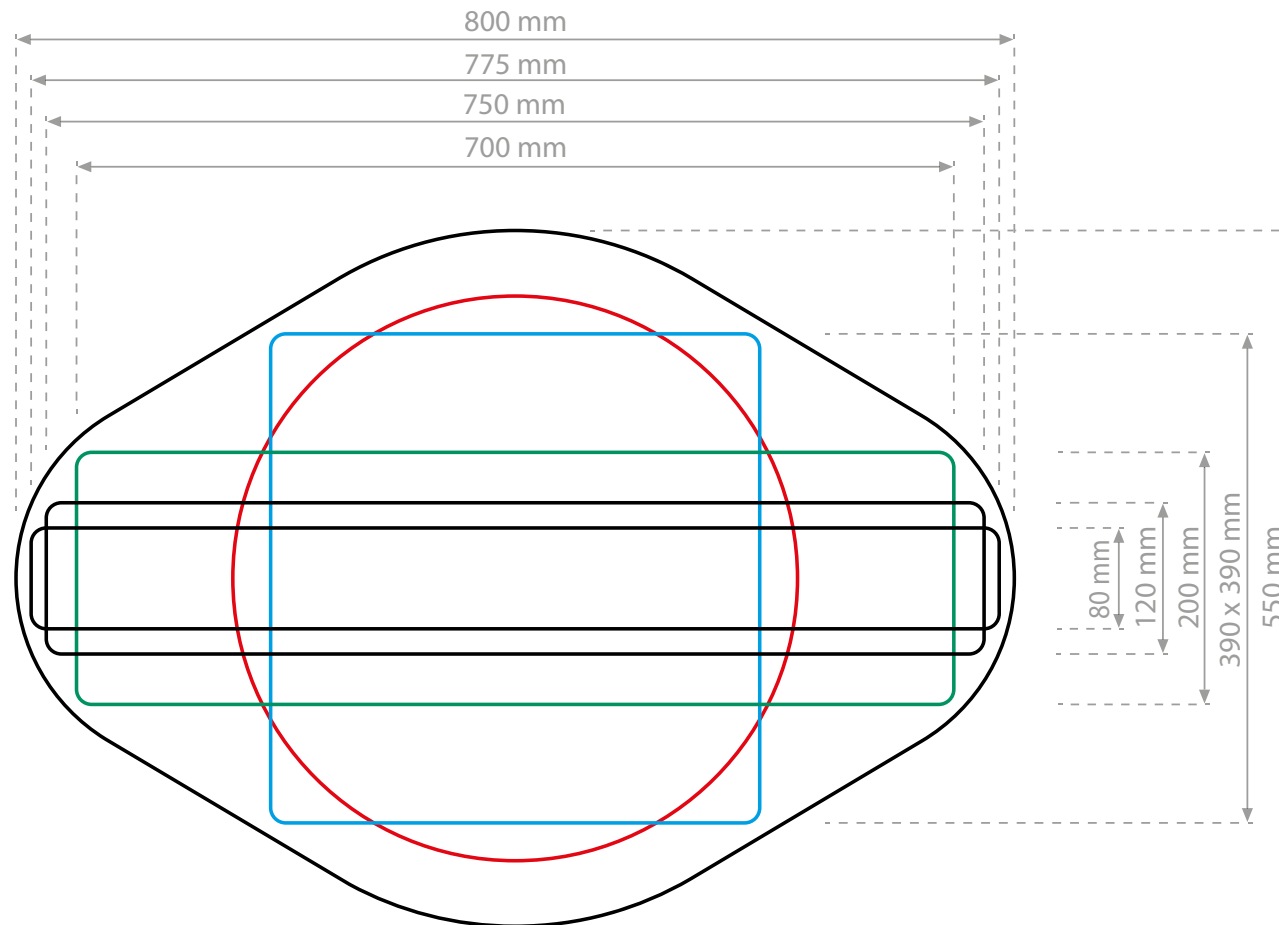
EN AW-6060	EN AW-6061	EN AW-6063
EN AW-6005	EN AW-6005 A	EN AW-6082

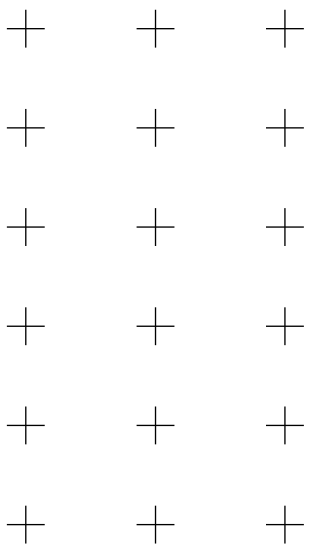
Heeft u specifieke eisen voor de look of voor mechanische eigenschappen? Op zes lijnen met smeltovens vervaardigen wij legeringen van de 6000 aluminium serie en kunnen wij bepaalde bestanddelen volgens uw wensen vormgeven.

Afmetingen

Max. afmeting rechthoek:	750 x 200 mm	Max. gewicht:	140 kg/m (290 kg/m)
Max. afmeting vierkant:	400 x 400 mm	Min. gewicht:	vanaf ca. +/- 40 g/m
Max. diameter ronde stangen:	420 mm	Min. wanddikte:	vanaf ca. +/- 0,4 mm
Max. diameter ronde buizen:	500 mm	Max. lengte:	26.000 mm

De gegevens zijn afhankelijk van de desbetreffende legering en vormgeving.





Oppervlakten

De afwerking van de oppervlakten biedt niet alleen bescherming, maar ook veelvoudige mogelijkheden tot vormgeving. Bij mejo kun je kiezen uit poedercoating, anodisatie en houteffectcoating.

POEDERLAAG

Poederlijnen	9 stuks
Verticaal	tot 7,0 m profiellengte
Horizontaal	tot 13,5 m profiellengte

ELOXAL

Badlijnen	10 stuks
Maximale lengte	7,0 m
Kleuren	Ev1 tot Ev6
Voorbehandeling	E0 tot E6

NO NAME KONSTRUKTION

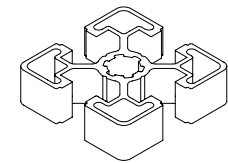
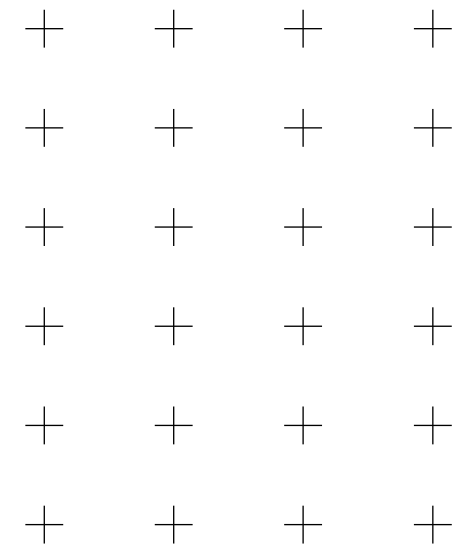
- made to get it done®

Met No Name Konstruktion® vinden we niets nieuws uit. NNK® machinebouwprofielen zijn direct van de pers geëxtrudeerde aluminium profielen.

NNK® producten zijn compatibel met Bosch en item profielen, en met in de handel gebruikelijke profielgleuven en overeenkomstige onderdelen.

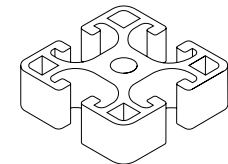
Wij concentreren ons op de profielproductie en -distributie. Dat maakt onze producten duidelijk gunstiger dan die van de concurrentie. Ons uitgangspunt is een product te bieden zonder tierelantijntjes. Aluminium profielen zonder hoogglans, maar praktisch en hun prijs waard – zelfs oplossingsgericht.

Op elk moment leverbaar: ISP- en BSP-profielen zijn altijd in grote oplagen voorradig in onze centrale opslagplaats in Viersen.



NO NAME KONSTRUKTION® BASISPROFIEL BSP

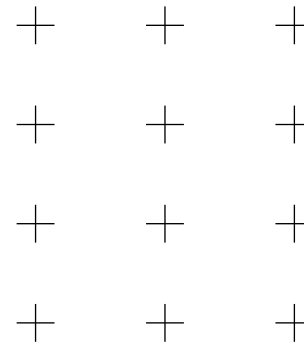
Systeem	Bosch compatibel										
Gleuf	D	6	8	10							
Raster	rond	20	30	40	45	50	60				
Uitvoering	licht	licht	licht	licht	licht	zwaar	licht	zwaar	licht	zwaar	



NO NAME KONSTRUKTION® BASISPROFIEL ISP

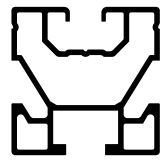
Systeem	item compatibel										
Gleuf	5		6		8				10		
Raster	20		30		30	40			50		
Uitvoering	licht	zwaar	licht	zwaar	licht	ultra-licht	licht	gemi-deld	zwaar	licht	ultra-licht

NO NAME SOLAR®

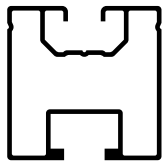


NNS® profielen zijn montagerails voor solar en PV systemen. Deze profielen zijn sinds 2009 op de markt en bieden grote flexibiliteit zonder systeemdwang bij de keuze en de uitbreiding. Dankzij verschillende profieltypes en -groottes is het inzetten van materiaal optimaal te plannen.

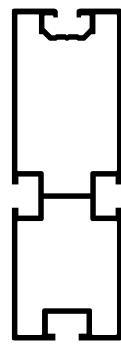
NNS® is compatibel met veel profielgleuven en onderdelen die in de handel en op de markt te verkrijgen zijn.



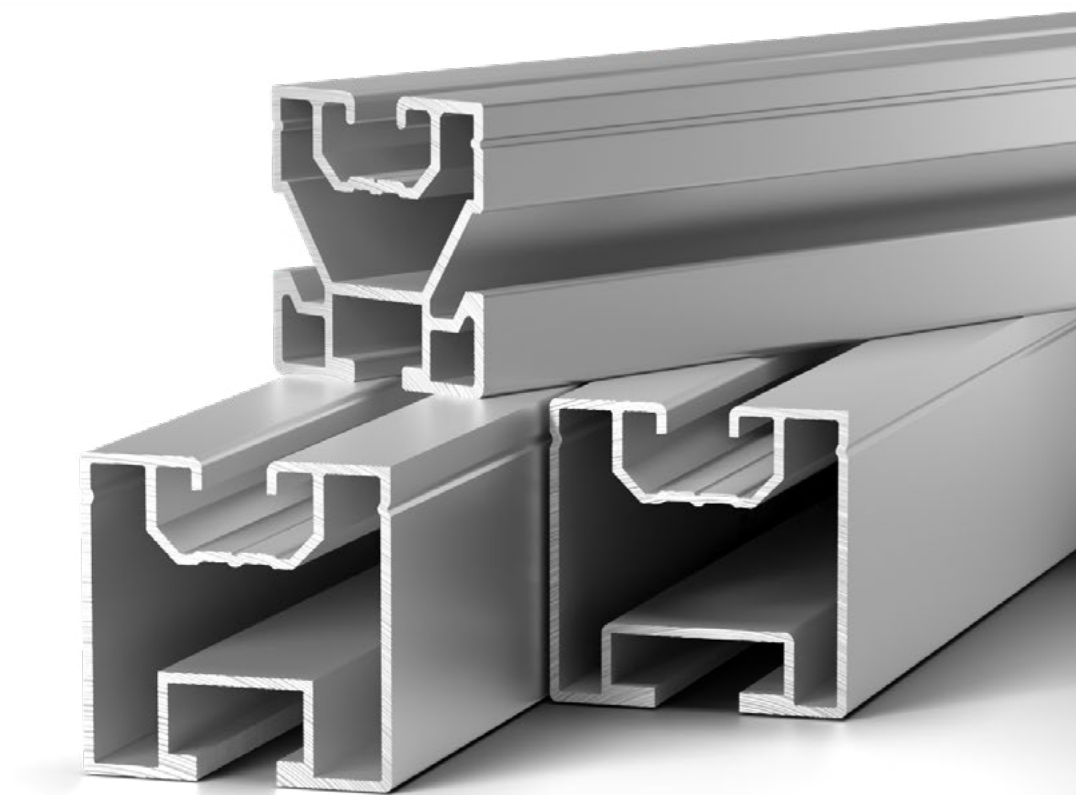
Profielen voor kruisverband, K-serie



Basisprofielen



Grootprofielen



COMPOSITET

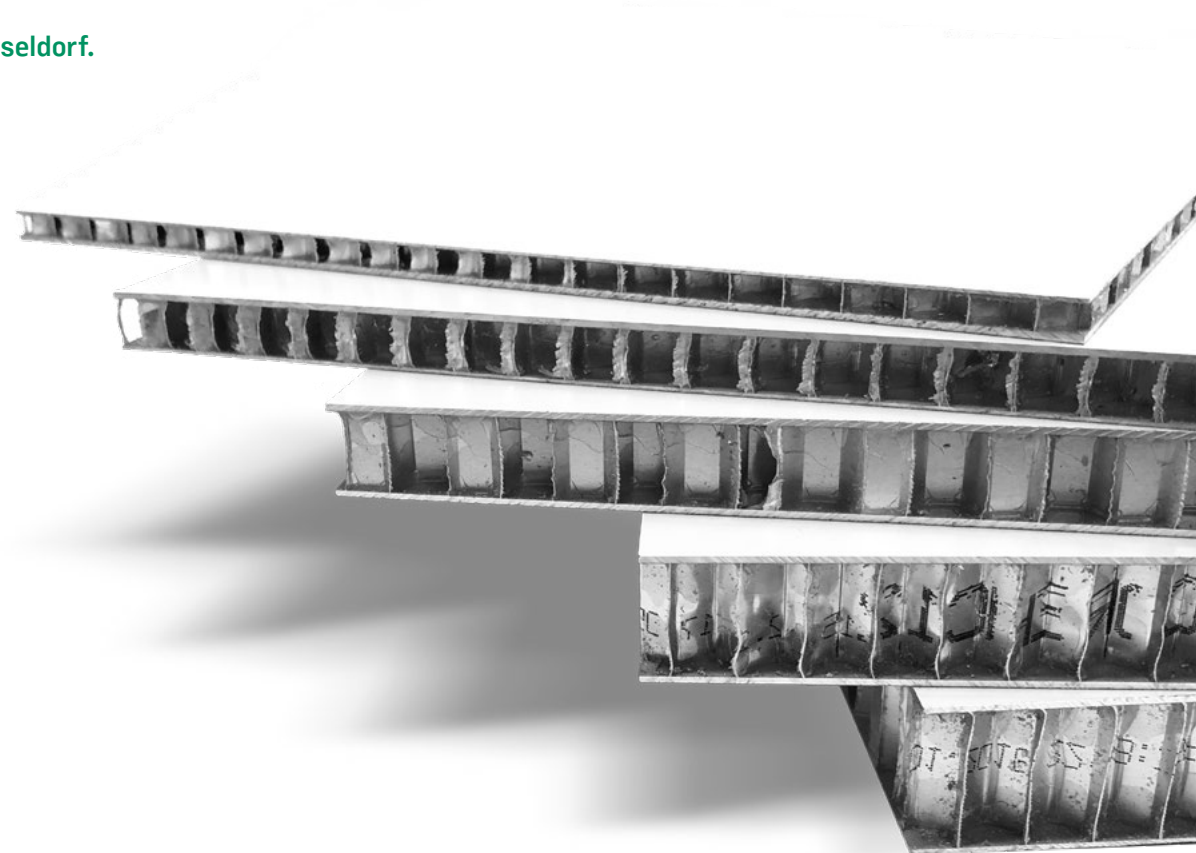
Wij zijn bij uitstek de grootste A-handelaar en het grootste zaagbedrijf voor ALUCORE® in Duitsland.

In 1992 hebben we samengestelde materialen in ons assortiment opgenomen. Dit is het enige handelssegment buiten de profieltechniek. Wij maken verbindingsschroeven in honingraatvorm en sandwichplaten die geschikt zijn voor massaproductie. Dat bereiken wij door onderdeelprofielen, een omvangrijke platenopslag en de aanlevering van pasvormen in elke oplage.

De platen zagen wij naar uw uitvoering in ons verwerkingscentrum in Düsseldorf.

ONS PRODUCTPORTFOLIO

- **ALUCORE®**
platina wit (zoals RAL 9003) gelakte aluminium verbindingsschroeven in honingraat
- **LUXBOARD/Luxpanel**
voordelige gegronde aluminium verbindingsschroeven in honingraat
- **CORAPAN® GFK/AL 85**
sandwichplaten uit twee GFK- of aluminium deklagen en geïsoleerde kern
- **STALUFLEX®**
aluminium sandwichplaten met gegolfde kernstructuur, eenzijdig wit gelakt (RAL 9010)



CONTACT

PROFIELTECHNIEK

Benelux

info@mejo.com

Tel. +31 497 2258-00

Oostenrijk

wien@mejo.de

Tel. +43 1 2264 421-10

Duitsland

profiltechnik@mejo.de

Postcode 0-5

Tel. +49 211 99890-0

Fax +49 211 99890-15

Postcode 6-9

Tel. +49 911 965223-411

Fax +49 211 998904-01

NO NAME KONSTRUKTION®

Benelux

info@mejo.com

Tel. +31 497 2258-00

Oostenrijk

wien@mejo.de

Tel. +43 1 2264 421-10

Duitsland

nnk@mejo.de

Postcode 0-5

Tel. +49 211 99890-27

Fax +49 211 99890-15

Postcode 6-9

Tel. +49 911 965223-415

Fax +49 211 998904-01

NO NAME SOLAR®

Benelux

info@mejo.com

Tel. +31 497 2258-00

Oostenrijk

wien@mejo.de

Tel. +43 1 2264 421-10

Duitsland

nns@mejo.de

Postcode 0-5

Tel. +49 216 236178-12

Fax +49 211 99890-15

Postcode 6-9

Tel. +49 911 965223-417

Fax +49 211 998904-01

COMPOSITET

International

cnt@mejo.de

Tel. +49 211 99890-30

Fax +49 211 99890-20



+ + + + +

+ + + + +

mejo Aluminium



mejo Aluminium B.V. Verkoopkantoor Benelux

Diamantweg 10-11
NL-5527 LC Hapert
Tel. +31 497 2258-00
info@mejo.com



mejo Aluminium GmbH Vestiging Wenen

Ausstellungsstraße 50/C/2. OG
AT-1020 Wien
Tel. +43 1 2264 421-10
wien@mejo.de

mejo MetallJosten



Hoofdkantoor Düsseldorf

Bublitzer Straße 23
D-40599 Düsseldorf
Tel. +49 211 99890-0
info@mejo.de



Centraalmagazijn Viersen

Gewerbering 20
D-41751 Viersen
Tel. +49 2162 36178-99
info@mejo.de



Verkoopkantoor Nürnberg

Rothenburger Straße 241
D-90439 Nürnberg
Tel. +49 911 9652234-11
nuernberg@mejo.de



mejo.com



Onafhankelijke merken voor
geëxtrudeerde aluminium profielen