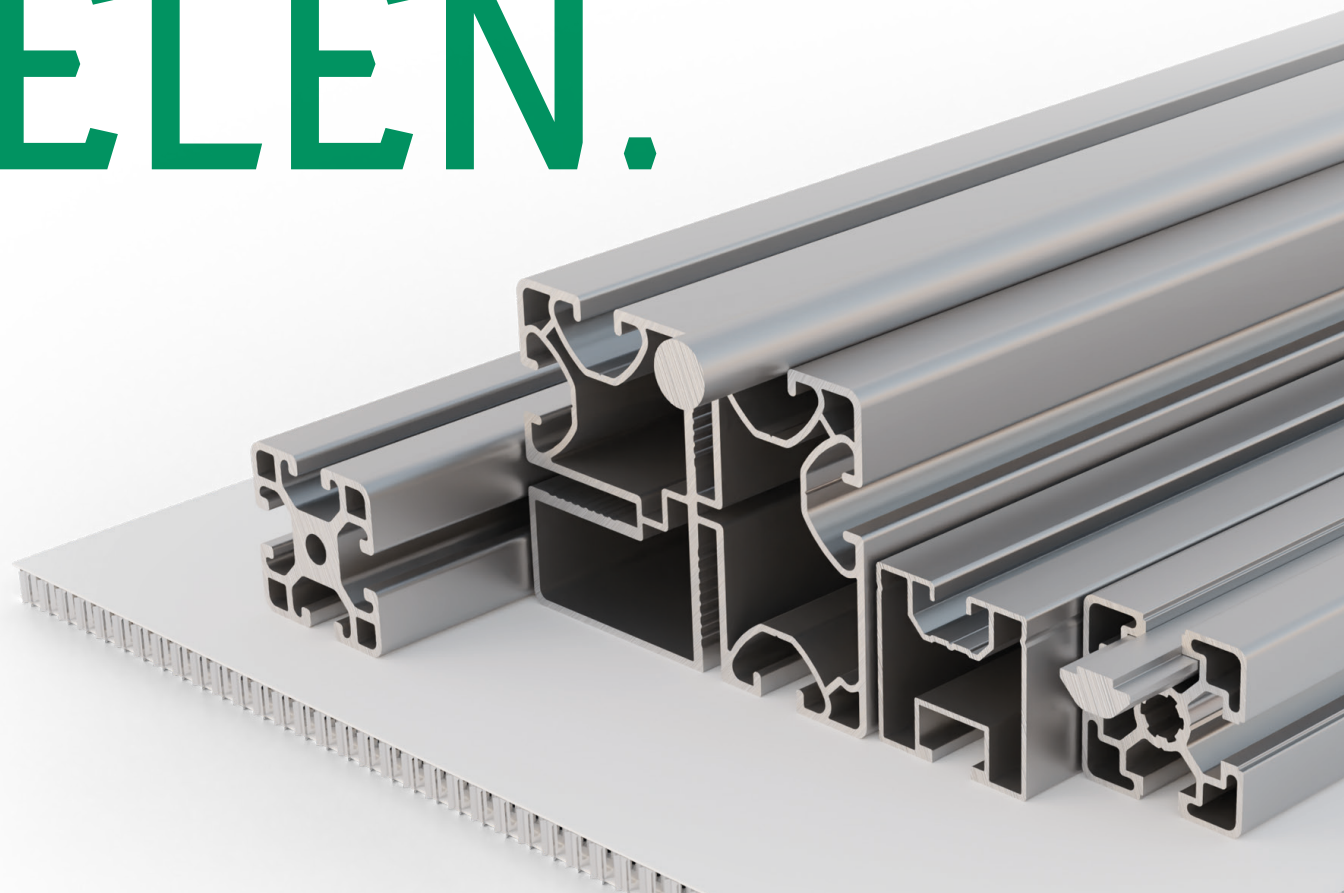


WIJ ZIJN

PROFIELEN.



# ALUMINIUM



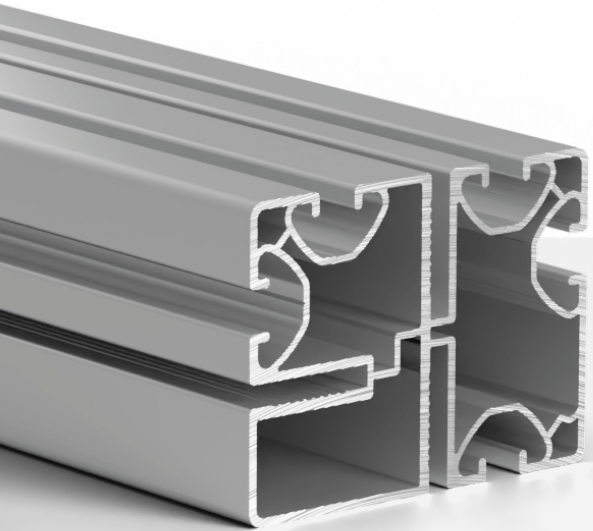
**In Düsseldorf gevestigd, sinds 1932.**

mejo Metall Josten GmbH & Co. KG is leverancier van aluminium extrusieprofielen, machinebouwprofielen, montagerails voor PV systemen uit aluminium.

**mejo is sinds drie generaties een familiebedrijf en wordt geleid door de eigenaar Stephan A. Josten.**

Met meer dan 70 werknemer op de hoofdvestiging in Düsseldorf (D) en in de vestigingen Nürnberg (D), Viersen (D), Hapert (NL) en Wenen (AT) zijn wij uw experts voor alles wat aluminium profielen en composieten aangaat.

# ONZE PRODUCTEN



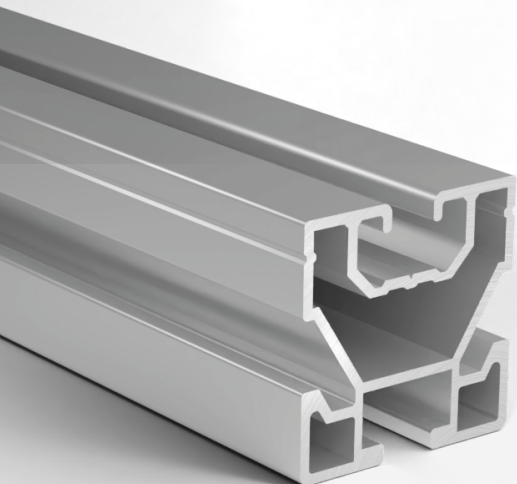
## PROFIELTECHNIEK

Aluminium extrusieprofiel  
Aluminium standaardprofiel



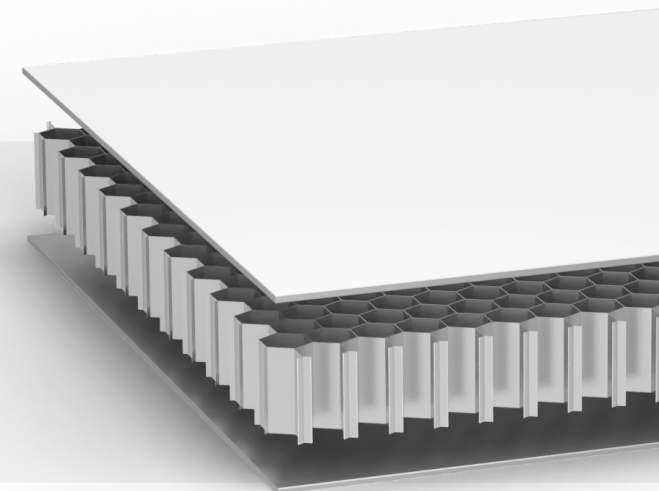
## NO NAME KONSTRUKTION®

Machinebouwprofiel,  
compatibel met Bosch en itel



## NO NAME SOLAR®

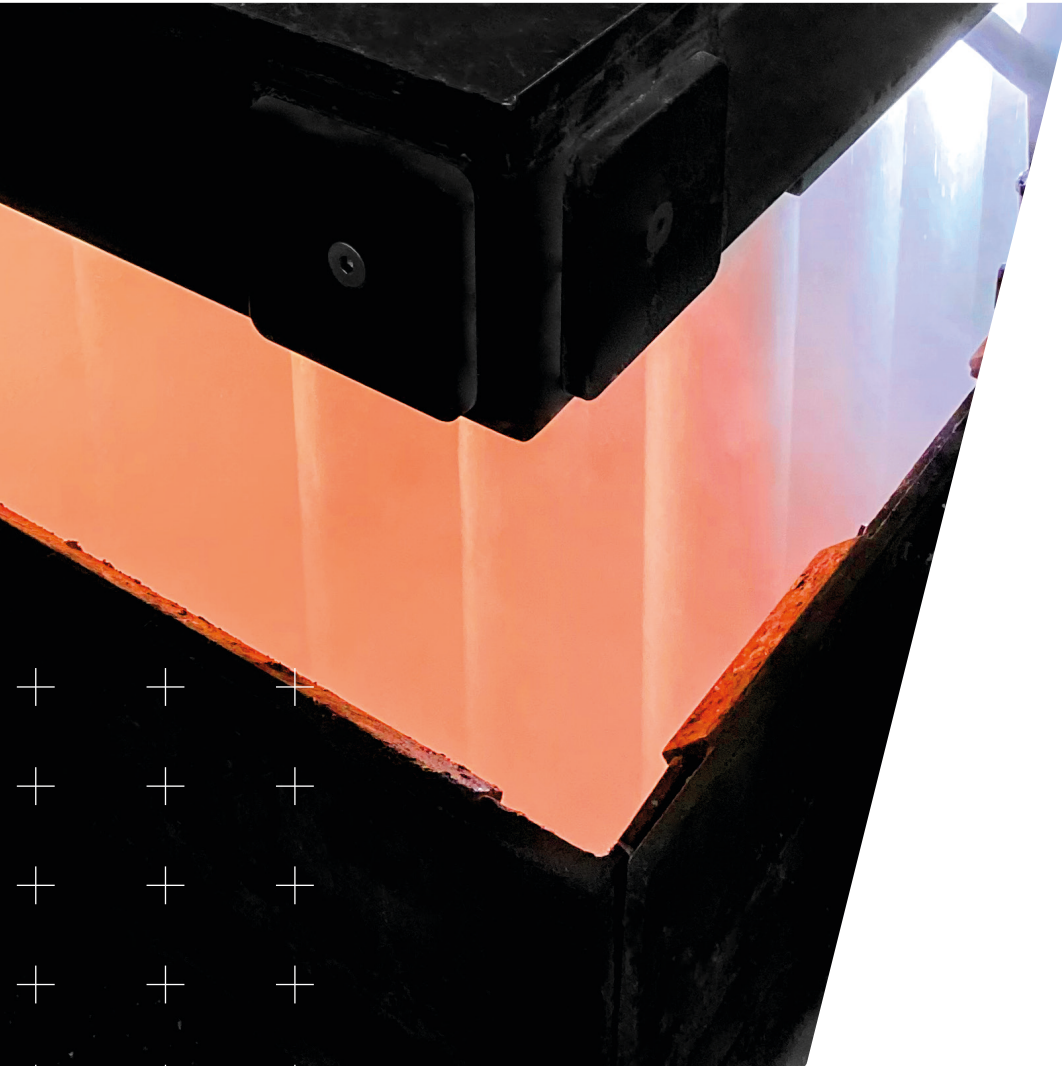
Montagerails PV systemen



## COMPOSITET

ALUCORE® | STALUFLEX®  
LUXBOARD/Luxpanel | CORAPAN®

# FABRIEK



## Persen

400 t	1 x	3.500 t	2 x
600 t	6 x	4.500 t	2 x
1.250 t	9 x	5.000 t	1 x
1.500 t	5 x	8.000 t	1 x
2.000 t	4 x		

Voor de productie maken wij gebruik van een netwerk van meer dan 30 persen met drukkrachten tussen 400 en 8.000 ton. Van het kleinste tot het grootste profiel:

**Wij vinden de juiste pers voor uw profiel.**

## Legeringen

### BENAMING MATERIAAL EN 573-3

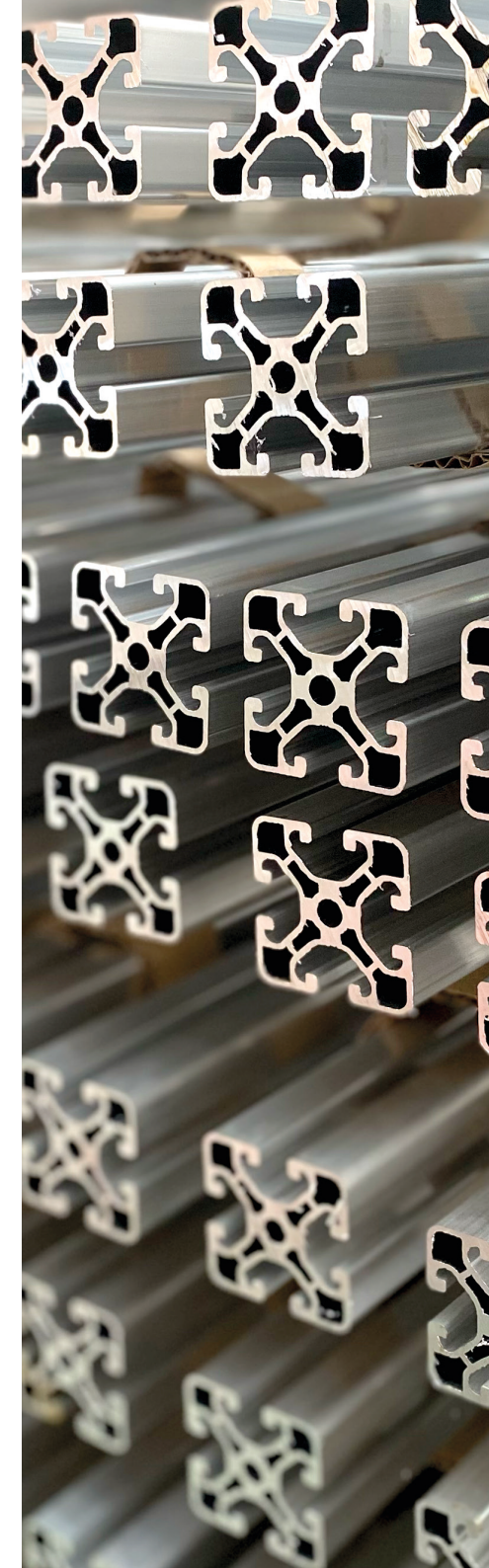
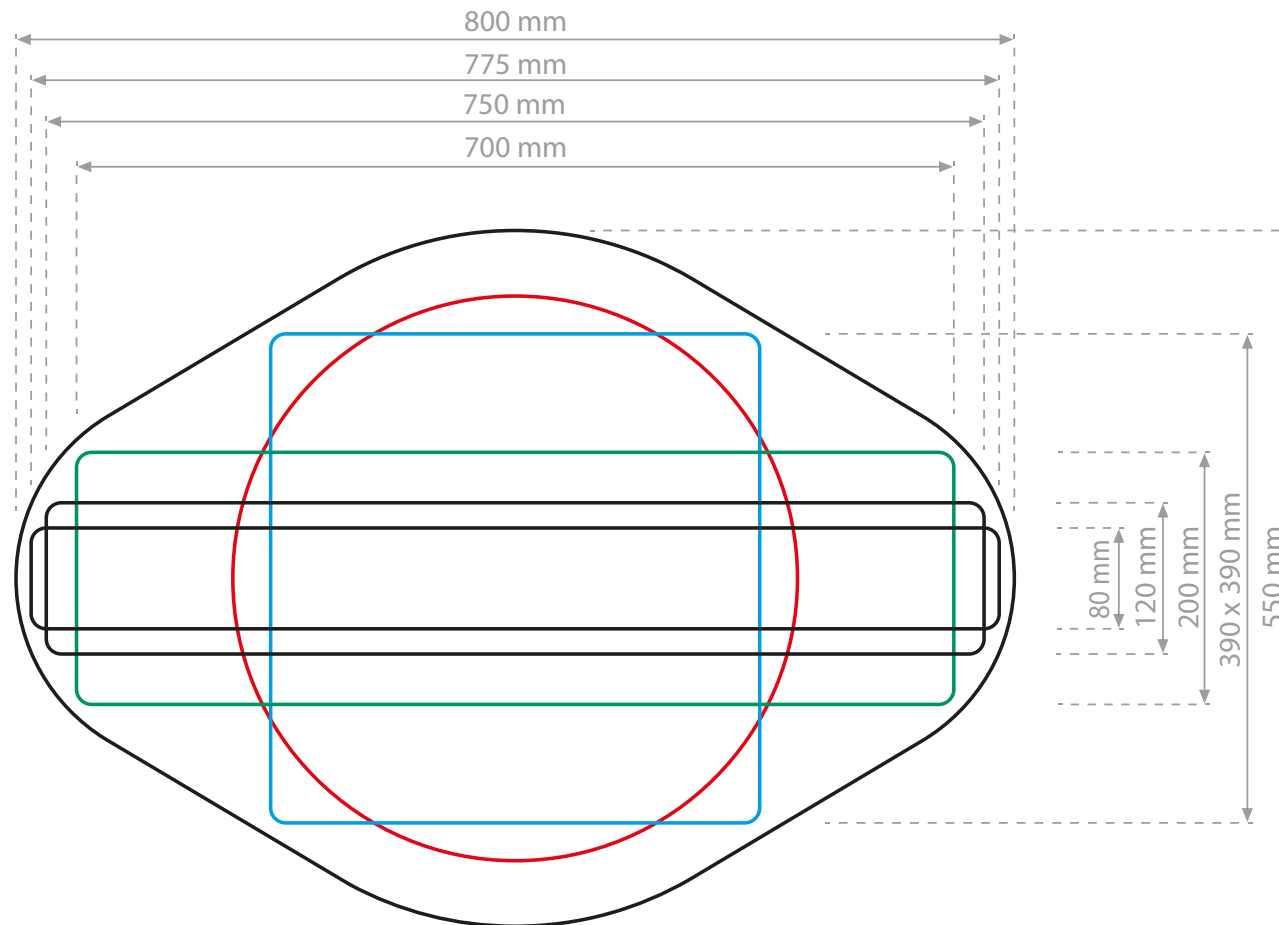
EN AW-6060	EN AW-6061	EN AW-6063
EN AW-6005	EN AW-6005 A	EN AW-6082

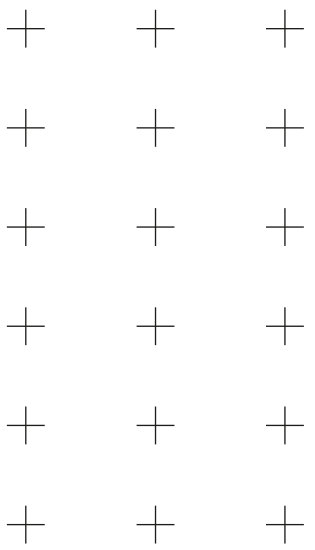
Heeft u specifieke eisen voor de look of voor mechanische eigenschappen? Op zes lijnen met smeltovens vervaardigen wij legeringen van de 6000 aluminium serie en kunnen wij bepaalde bestanddelen volgens uw wensen vormgeven.

# Afmetingen

<b>Max. afmeting rechthoek:</b>	750 x 200 mm	<b>Max. gewicht:</b>	140 kg/m (290 kg/m)
<b>Max. afmeting vierkant:</b>	400 x 400 mm	<b>Min. gewicht:</b>	vanaf ca. +/- 40 g/m
<b>Max. diameter ronde stangen:</b>	420 mm	<b>Min. wanddikte:</b>	vanaf ca. +/- 0,4 mm
<b>Max. diameter ronde buizen:</b>	500 mm	<b>Max. lengte:</b>	26.000 mm

De gegevens zijn afhankelijk van de desbetreffende legering en vormgeving.





## Oppervlakten

De afwerking van de oppervlakten biedt niet alleen bescherming, maar ook veelvoudige mogelijkheden tot vormgeving. Bij mejo kun je kiezen uit poedercoating, anodisatie en houteffectcoating.

### POEDERLAAG

Poederlijnen	9 stuks
Verticaal	tot 7,0 m profiellengte
Horizontaal	tot 13,5 m profiellengte

### ELOXAL

Badlijnen	10 stuks
Maximale lengte	7,0 m
Kleuren	Ev1 tot Ev6
Voorbehandeling	E0 tot E6

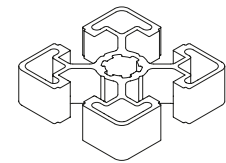
# NNK - MADE TO GET IT DONE®

Met No Name Konstruktion® vinden we niets nieuws uit. NNK® machinebouwprofielen zijn direct van de pers geëxtrudeerde aluminium profielen.

**NNK® producten zijn compatibel met Bosch en item profielen, en met in de handel gebruikelijke profielgleuven en overeenkomstige onderdelen.**

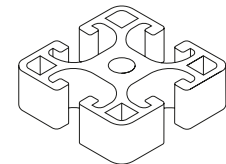
Wij concentreren ons op de profielproductie en -distributie. Dat maakt onze producten duidelijk gunstiger dan die van de concurrentie. Ons uitgangspunt is een product te bieden zonder tierelantijntjes. Aluminium profielen zonder hoogglans, maar praktisch en hun prijs waard – zelfs oplossingsgericht.

Op elk moment leverbaar: ISP- en BSP-profielen zijn altijd in grote oplagen voorradig in onze centrale opslagplaats in Viersen.



## NO NAME KONSTRUKTION® BASISPROFIEL BSP

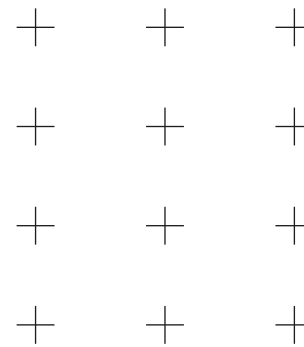
<b>Systeem</b>	Bosch compatibel										
<b>Gleuf</b>	D	6	8	10							
<b>Raster</b>	rond	20	30	40	45	50	60				
<b>Uitvoering</b>	licht	licht	licht	licht	licht	zwaar	licht	zwaar	licht	zwaar	



## NO NAME KONSTRUKTION® BASISPROFIEL ISP

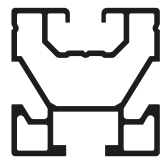
<b>Systeem</b>	item compatibel											
<b>Gleuf</b>	5		6		8				10			
<b>Raster</b>	20		30		30	40		50				
<b>Uitvoering</b>	licht	zwaar	licht	zwaar	licht	ultra-licht	licht	gemi-deld	zwaar	licht	ultra-licht	

# NO NAME SOLAR®



NNS® profielen zijn montagerails voor solar en PV systemen. Deze profielen zijn sinds 2009 op de markt en bieden grote flexibiliteit zonder systeemdwang bij de keuze en de uitbreiding. Dankzij verschillende profieltypes en -groottes is het inzetten van materiaal optimaal te plannen.

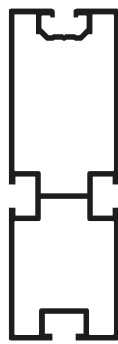
**NNS® is compatibel met veel profielgleuven en onderdelen die in de handel en op de markt te verkrijgen zijn.**



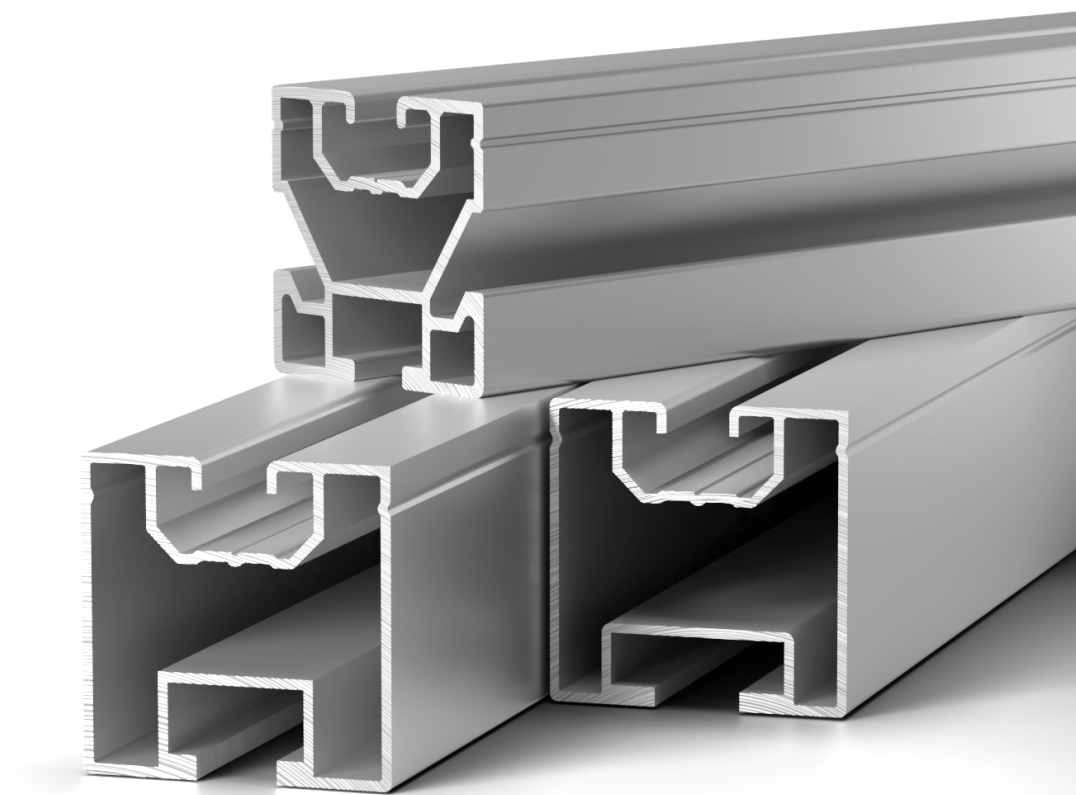
Profielen voor  
kruisverband,  
K-serie



Basisprofielen



Grootprofielen





# COMPOSITIET

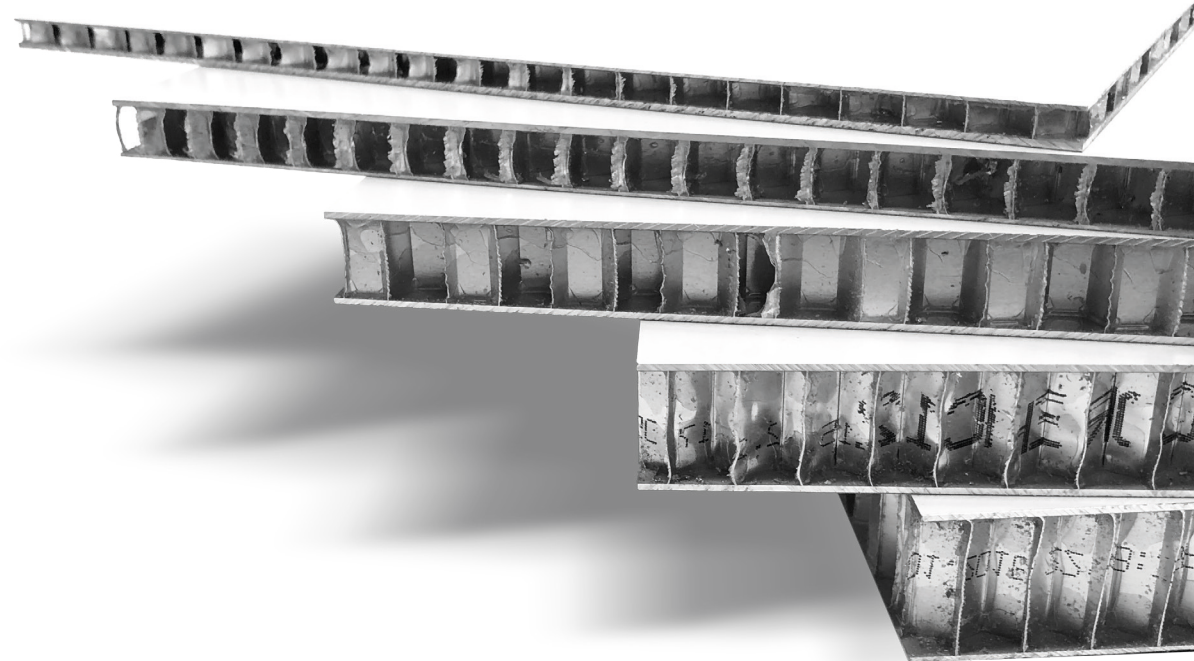
Wij zijn bij uitstek de grootste A-handelaar en het grootste zaagbedrijf voor ALUCORE® in Duitsland.

In 1992 hebben we samengestelde materialen in ons assortiment opgenomen. Dit is het enige handelssegment buiten de profieltechniek. Wij maken verbindingssloten in honingraatvorm en sandwichplaten die geschikt zijn voor massaproductie. Dat bereiken wij door onderdeelprofielen, een omvangrijke platenopslag en de aanlevering van pasvormen in elke oplage.

De platen zagen wij naar uw uitvoering in ons verwerkingscentrum in Düsseldorf.

## ONS PRODUCTPORTFOLIO

- **ALUCORE®**  
platina wit (zoals RAL 9003) gelakte aluminium verbindingssloten in honingraat
- **LUXBOARD/Luxpanel**  
voordelige gegronde aluminium verbindingssloten in honingraat
- **CORAPAN® GFK/AL 85**  
sandwichplaten uit twee GFK- of aluminium deklagen en geïsoleerde kern
- **STALUFLEX®**  
aluminium sandwichplaten met gegolfde kernstructuur, eenzijdig wit gelakt (RAL 9010)



# CONTACT

## PROFIELTECHNIEK

---

### Benelux

[info@mejo.com](mailto:info@mejo.com)

Tel. +31 497 2258-00

### Oostenrijk

[wien@mejo.de](mailto:wien@mejo.de)

Tel. +43 1 2264 421-10

### Duitsland

[profiltechnik@mejo.de](mailto:profiltechnik@mejo.de)

#### Postcode 0-5

Tel. +49 211 99890-0

Fax +49 211 99890-15

#### Postcode 6-9

Tel. +49 911 965223-411

Fax +49 211 998904-01

## NO NAME KONSTRUKTION®

---

### Benelux

[info@mejo.com](mailto:info@mejo.com)

Tel. +31 497 2258-00

### Oostenrijk

[wien@mejo.de](mailto:wien@mejo.de)

Tel. +43 1 2264 421-10

### Duitsland

[nnk@mejo.de](mailto:nnk@mejo.de)

#### Postcode 0-5

Tel. +49 211 99890-27

Fax +49 211 99890-15

#### Postcode 6-9

Tel. +49 911 965223-415

Fax +49 211 998904-01

## NO NAME SOLAR®

---

### Benelux

[info@mejo.com](mailto:info@mejo.com)

Tel. +31 497 2258-00

### Oostenrijk

[wien@mejo.de](mailto:wien@mejo.de)

Tel. +43 1 2264 421-10

### Duitsland

[nns@mejo.de](mailto:nns@mejo.de)

#### Postcode 0-5

Tel. +49 216 236178-12

Fax +49 211 99890-15

#### Postcode 6-9

Tel. +49 911 965223-417

Fax +49 211 998904-01

## COMPOSITET

---

### International

[cnt@mejo.de](mailto:cnt@mejo.de)

Tel. +49 211 99890-30

Fax +49 211 99890-20



+ + + + +

+ + + + +

## **mejo Aluminium**



### **mejo Aluminium B.V.**

#### **Verkoopkantoor Benelux**

Diamantweg 10-11  
NL-5527 LC Hapert  
Tel. +31 497 2258-00  
info@mejo.com

### **mejo Aluminium GmbH**

#### **Vestiging Wenen**

Ausstellungsstraße 50/C/2. OG  
AT-1020 Wien  
Tel. +43 1 2264 421-10  
wien@mejo.de

## **mejo MetallJosten**



### **Hoofdkantoor Düsseldorf**

Bublitzer Straße 23  
D-40599 Düsseldorf  
Tel. +49 211 99890-0  
info@mejo.de

### **Centraalmagazijn Viersen**

Gewerbering 20  
D-41751 Viersen  
Tel. +49 2162 36178-99  
info@mejo.de

### **Verkoopkantoor Nürnberg**

Rothenburger Straße 241  
D-90439 Nürnberg  
Tel. +49 911 9652234-11  
nuernberg@mejo.de



mejo.com

